

Koffie systemen
**TANGO ACE MT, 1 groeps
volautomatische espresso machine,
poedercontainer**

ARTIKEL _____

MODEL _____

NAAM _____

SIS _____

AIA _____

**602559 (TANGOACEMT)**

Tango ACE MT, 1-groeps
volautomatische espresso
machine, bonen container
met koffiemolen,
poedercontainer, 6,5 lt
boiler, 400V-50-3N

Omschrijving

Product Nr.

Tango ACE volautomatische espresso machine met 1 groep met een capaciteit van 220 koppen (40 ml) per uur. Mogelijkheid voor gelijktijdige productie van 2 koppen. Bediening met een programmeerbaar touchpanel. 48 koffie variëteiten kunnen ingesteld worden. Instelbare temperatuur, hoeveelheid en voorinfusie. Transparant kunststof container voor 1,7 kg koffiebonen. Transparant kunststof container voor 0,8 - 1,5 kg poeder (koffie, cacao, melkpoeder, e.d.). Ingebouwde koffiemolen met Ø64 mm maalschijf. Boiler van 6,5 liter voor heet water en stoom. Programmeerbare telescopische heet water dispenser (30 liter/uur). Programmeerbare stoom dispenser. Koppenwarmer voor 50 espressokoppen. Automatisch reiniging programma.

Uitvoering

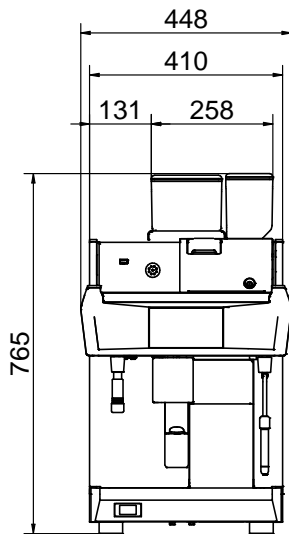
- Volautomatische espresso machine met één groep.
- Boiler van 6,5 liter voor stoom en heet water.
- Automatisch reiniging programma.
- Programmeerbare heet water en stoom dispensers.
- Het menu met 48 warme dranken, voor ontbijt of gourmet koffie pauzes gedurende de dag, is volledig programmeerbaar door middel van het 7" touchpanel.
- De volautomatische espresso machine Tango® Ace MT geeft een uitstekend resultaat voor iedere kop en de heeft tevens de mogelijkheid om te werken met poeder producten zoals cacao.
- Productie capaciteit:
 - Espresso 40 ml: 220 koppen/uur
 - Caffè lungo 100 ml: 150 koppen/uur
 - Heet water: 30 liter/uur
 - Cappuccino 100 ml*: 170 koppen/uur
 - Caffè latte 100 ml*: 150 koppen/uur
 - Latte Macchiato 300 ml*: 80 koppen/uur* met Cappuccinatore

Constructie

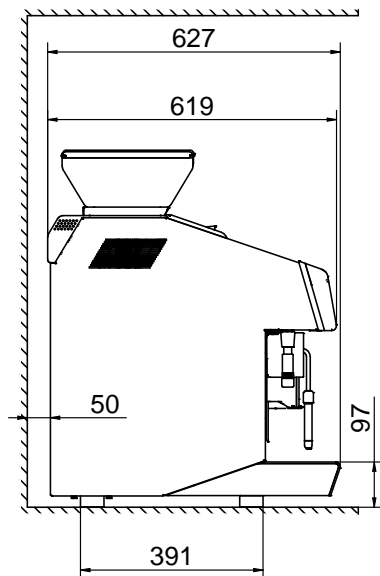
- Een container voor 1,7 kg koffiebonen met een koffiemolen en een container voor 0,8 tot 1,5 kg poeder.

Goedkeuring

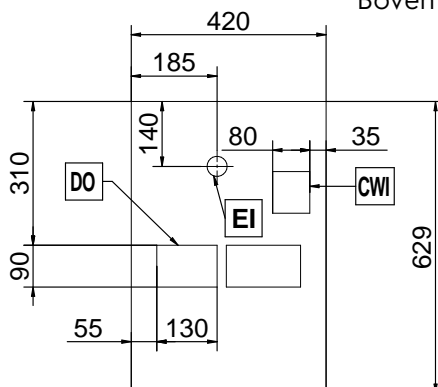
Front aanzicht



Zij aanzicht



Boven aanzicht


Elektra

Voltage	
602559 (TANGOACEMT)	400 V/3N ph/50 Hz
Elektrisch max. vermogen	5.2 kW
Stekker type	Kabel zonder stekker

Water

Water aansluiting	3/8"
Water temperatuur (min-max)	5 - 60 °C
Water afvoer	3/4"

Algemene gegevens

Externe afmetingen, lengte	448 mm
Externe afmetingen, breedte	627 mm
Externe afmetingen, hoogte	766 mm
Gewicht, netto	ISO 9001; ISO 14001; ISO 45001; ISO 50001 kg

Duurzaamheid

Amperage	14.5 Amps
-----------------	-----------

Optionele accessoires

- HOTEL/ONTBIJT SERVICE SET, tango PNC 871022
- AFVOER AANSLUITING voor gebruikte koffie, Tango PNC 871023